

パレット搬送用ブラシレスモータ専用ドライバ

RoHS  
対応

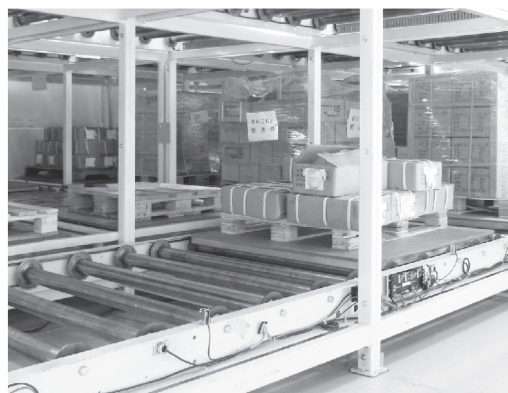
CE  
対応

## CBM-103FN

【適合機種】  
PM605KE

【型式】  
CBM-103FN

N：標準パワーモータ  
NPN信号出力  
BN：ブレーキ付パワーモータ  
NPN信号出力



### 標準付属品

- 電源コネクタ×1コ
- 制御コネクタ×1コ
- 取付用ネジ・ナット×2セット

### ■ 搬送物にやさしい

MDRの起動・停止時に加速・減速設定が可能  
搬送物にかかる衝撃を軽減します。

### ■ 最大16段階の速度設定が可能

デジタルセット方式でドライバごとの速度調整が簡単  
※外部変速時

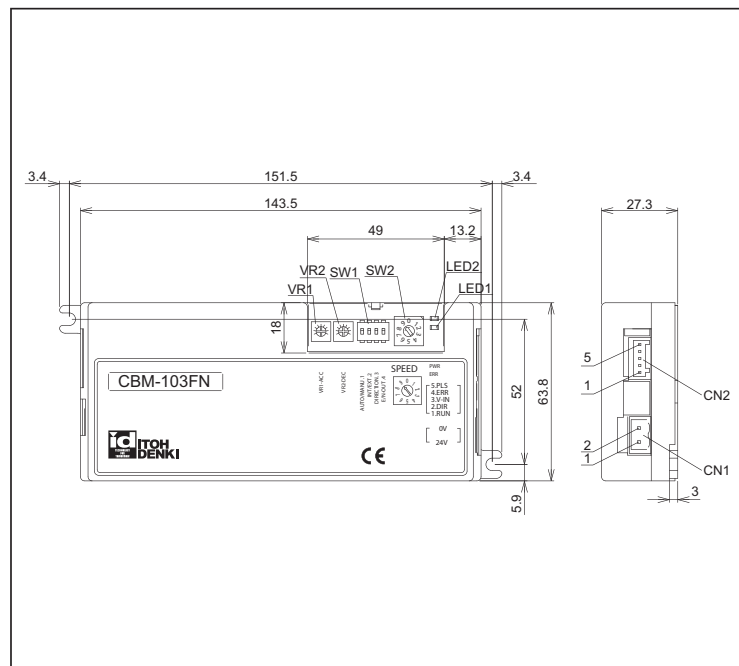
### ■ 一定速機能の搭載

負荷変動に関係なく一定の速度で搬送します。  
搬送精度の向上に貢献します。

### ■ エラーの種類と履歴確認が可能

- LEDでサーマルエラー/ロックエラー/電源電圧不足エラー/誘起電圧エラーがわかります。

### 【寸法図】



### ● ディップスイッチ (SW1)

|       |                                       |
|-------|---------------------------------------|
| SW1#1 | サーマルエラー/不足電圧エラー/誘起電圧エラーからの復帰(手動・自動)設定 |
| SW1#2 | 変速(内部・外部)設定                           |
| SW1#3 | モータ回転方向(CW, CCW)設定                    |
| SW1#4 | エラー信号(正常時出力, 異常時出力)                   |

### ● コネクタ (CN)

|      |               |
|------|---------------|
| CN 1 | 電源コネクタ (2P)   |
| CN 2 | 制御コネクタ (5P)   |
| CN 3 | モータ・コネクタ (7P) |
| CN 4 | モータ・コネクタ (3P) |

### ● ボリューム (VR)

|     |             |
|-----|-------------|
| VR1 | 加速時間調整ボリューム |
| VR2 | 減速時間調整ボリューム |

### ● LED

|   |                           |
|---|---------------------------|
| 1 | 通電                        |
| 2 | サーマルエラー/不足電圧エラー/誘起電圧エラー表示 |

### ● ロータリースイッチ (SW2)

10段階の速度変速

イントロ  
ダクション

MDR

AC  
パワー  
モータ

コンベヤ  
コンポー  
ネンツ

資料

FE  
シリーズ

FP  
シリーズ

XE・XP  
シリーズ

KE  
シリーズ

テーパ  
シリーズ

HS  
シリーズ

DS  
シリーズ

各種  
オプション

専用  
ドライバ

アクセ  
サリー

選定方法

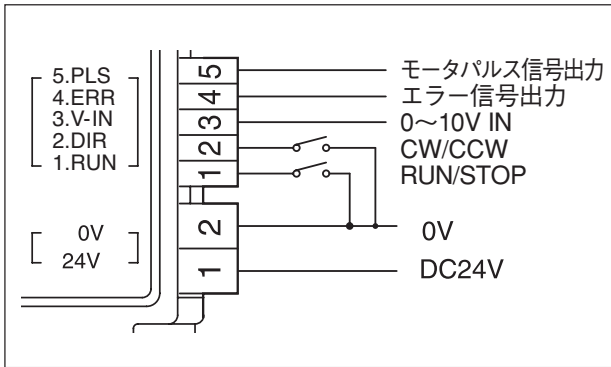
設計上の  
ご注意

配線図

製作可能  
寸法

モジュール  
ユニット

【配線図】



- ※配線は、電源を切ってから作業するようにしてください。
- ※Run/Stop(起動/停止)、CW/CCW(回転方向切替)のスイッチは付属していません。
- ※スイッチの代わりにリレー接点、トランジスター出力等を接続することも可能です。

【製品仕様】

|                  |  |   |   |
|------------------|--|---|---|
| 電源電圧             | DC24V±10%  | 静的電流  | 0.03A   |
| 定格電圧             | DC24V  | 起動電流  | 10A±0.4A  |
| 線径               | 電源コネクタ(CN1)  | 1.25~2.5mm <sup>2</sup> (AWG:16~12)   |   |
|                  | 制御コネクタ(CN2)  | 0.08~0.5mm <sup>2</sup> (AWG:28~20)   |   |
| Runからのモータ回転      | 15msec以下   |   |   |
| 保護機能             | 誤配線保護/18Aヒューズ内蔵/ドライバ焼損防止   |   |   |
| MDR・ドライバ保護機能作動温度 | ドライバ部 95℃、モータ部 105℃  |   |   |
| 電流制限             | 10A  |   |   |
| 周囲温度             | 0~40℃ (凍結無き事)  |   |   |
| 周囲湿度             | 90%RH以下 (結露無き事)  |   |   |
| 雰囲気              | 腐食性ガスの無き事  |   |   |
| 振動               | 0.5G以下   |   |   |
| 設置場所             | 屋内   |   |   |
| 回転方向             | Dip SW1#3にて設定可能  |   |   |
| 出力信号             | エラー信号、モータパルス信号はNPNオープンコレクタ出力となっています。<br>24V、25mA以下で使用してください  |   |   |
| エラー信号            | <ul style="list-style-type: none"> <li>・サーマルエラー/ロックエラー/電源電圧不足エラー/誘起電圧エラー等の発生時に作動</li> <li>・NPNオープンコレクタ信号</li> <li>・DipSW1#4にて正常時出力(ON)/エラー時出力を選択(OFF)</li> </ul> ※サーマルエラー・電源電圧不足エラー・誘起電圧エラー時にDipSW1#1にて手動復帰(ON)/自動復帰(OFF)を選択可能 |   |   |
| 変速機能             | 内部   | <ul style="list-style-type: none"> <li>・ Dip SW1#2がOFFにて設定可能</li> </ul> ON(外部変速設定)<br>OFF(内部変速設定) | <ul style="list-style-type: none"> <li>・ SW2にて最大10段階の設定が可能</li> </ul>                   |
|                  | 外部   | <ul style="list-style-type: none"> <li>・ Dip SW1#2がONにて設定可能</li> </ul> ON(外部変速設定)<br>OFF(内部変速設定)  | <ul style="list-style-type: none"> <li>・ CN2-3に電圧入力 (DC0~10V) にて最大16段階の設定が可能</li> </ul> |
|                  | 加速   | VR1にて0~設定速度(m/min)までの立ち上がりの時間調整が可能(0~2.5秒)  |   |
|                  | 減速   | VR2にて設定速度~0(m/min)までの立ち下りの時間調整が可能(0~2.5秒)   |   |
| モータパルス信号出力       | 2パルス/モータ1回転  |   |   |
| LED              | DC24V 通電表示(緑)、エラー表示(赤)   |   |   |
| ブレーキ方式           | 電気式ブレーキ (保持ブレーキではありません。)   |   |   |

※ 冷凍仕様は呼び速度や速度設定に制限があります。詳細はお問合せください。

- イントロダクション
- MDR
- ACバファーマー
- コンベヤコンポーネンツ
- 資料
- FEシリーズ
- FPシリーズ
- XE・XPシリーズ
- KEシリーズ
- テーパーシリーズ
- HSシリーズ
- DSシリーズ
- 各種オプション
- 専用ドライバ
- アクセサリ
- 選定方法
- 設計上のご注意
- 配線図
- 製作可能寸法
- モジュールユニット