

イントロ
ダクション

MDR

モジュール
ユニット

資料

LS
シリーズ

FE
シリーズ

FP
シリーズ

XE・XP
シリーズ

KT
シリーズ

テーパ
シリーズ

HS
シリーズ

各種
オプション

専用
ドライバ

その他
アクセサリ

選定方法

配線図

取付方法

電源器の
選定

パレット搬送用ブラシレスモータ専用ドライバ



CBK-109

【適合機種】

PM570KT・PM605KT

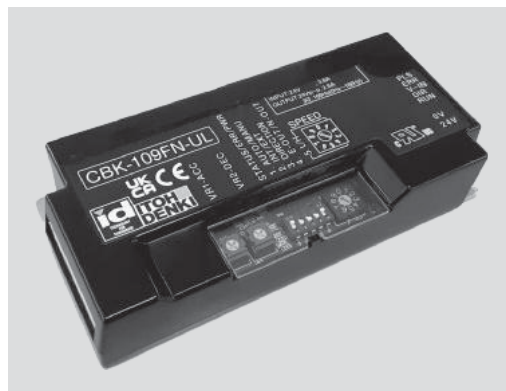
【型式】

CBK-109FN-UL

標準付属品

- 電源コネクタ ×1 コ
- 制御コネクタ ×1 コ
- ネジ: M4×15×2
- ナット: M4×2

- N: NPN信号入出力
- P: PNP信号入出力
- F: 標準
- B: ブレーキ仕様



■ 加速、減速時間の調整が可能

基板上のボリュームにて0~2.5秒で設定が可能
パワーモータ起動/停止時の衝撃を軽減します。

■ 一定速機能の搭載

負荷変動に関係なく一定の速度で搬送ができます。
搬送精度の向上に貢献します。

■ モータパルス出力が可能

ドライバにパルス出力端子を搭載。
パワーモータの回転制御が可能です。

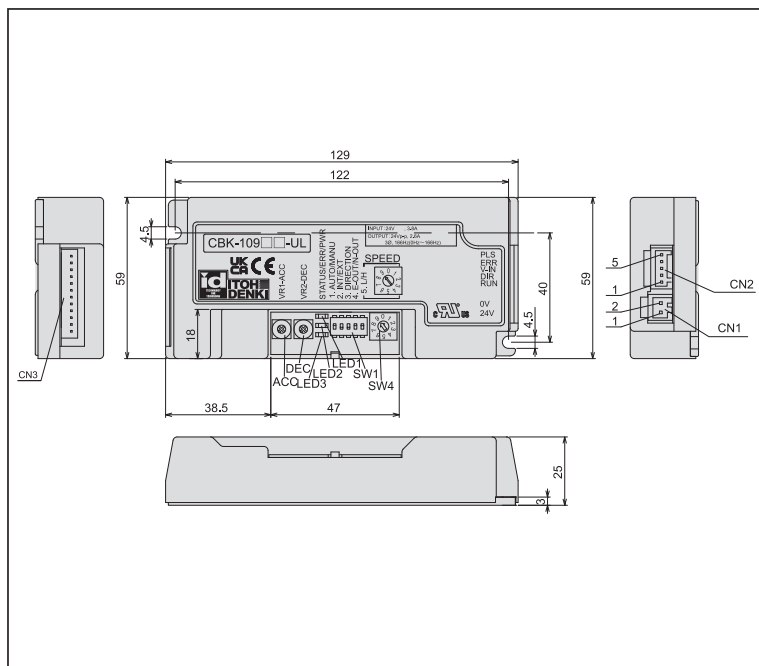
■ 20段階の速度設定が可能

デジタルセット方式で基板ごとの速度調整が可能です。

■ エラーの種類と履歴確認が可能

LEDでサーマルエラー/ロックエラー/電源電圧不足エラー
誘起電圧エラーの表示やエラーの発生履歴が分かります。

【寸法図】



● ディップスイッチ (SW1)

SW1#1	サーマルエラー/電源電圧不足エラーからの復帰(手動・自動)設定
SW1#2	変速(内部・外部)設定
SW1#3	モータ回転方向(CW, CCW)設定
SW1#4	エラー信号(正常時出力、異常時出力)
SW1#5	速度設定(High, Low)

● コネクタ (CN)

CN 1	電源コネクタ (2P)
CN 2	制御コネクタ (5P)
CN 3	モータ・コネクタ (12P)、ブレーキ仕様 (13P)

● ボリューム (VR)

ACC	加速時間調整ボリューム
DEC	減速時間調整ボリューム

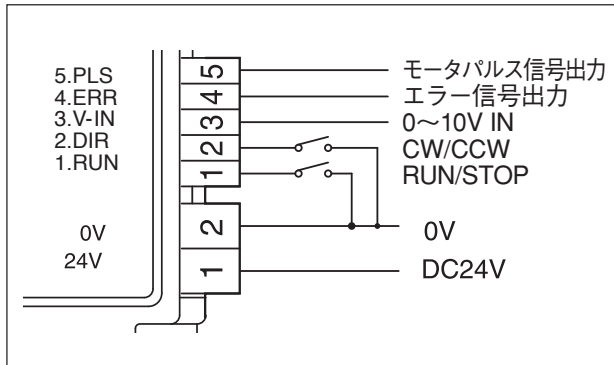
● LED

1	通電
2	サーマルエラー/ロックエラー/電源電圧不足エラー表示/誘起電圧エラー 等
3	エラー履歴表示

● ロータリースイッチ (SW4)

SW1#5との組み合わせで20段階の速度変速

【配線図】



※配線は、電源を切ってから作業するようにしてください。
 ※Run/Stop(起動/停止)、CW/CCW(回転方向切替)のスイッチは付属していません。
 ※スイッチの変わりにリレー接点、トランジスタ出力等を接続することも可能です。

【製品仕様】

電源電圧	DC24V±10%	
定格電圧	DC24V	
静的電流	0.06A	
起動電流	7.0A	
線径	電源コネクタ(CN1)	0.8~1.5mm ² (AWG:18~14)
	制御コネクタ(CN2)	0.08~0.5mm ² (AWG:28~20)
Runからのモータ回転	15msec以下	
保護機能	誤配線保護/10Aヒューズ内蔵	
温度保護	基板上 95℃、モータ部 105℃	
電流制限	7.0A	
周囲温度	0~40℃ (凍結無き事)	
周囲湿度	90%RH以下 (結露無き事)	
雰囲気	腐食性ガスの無き事	
振動	0.5G以下	
設置場所	屋内	
回転方向	Dip SW1#3にて設定可能	
エラー信号	<ul style="list-style-type: none"> サーマル作動/パワーモータロック/電源電圧不足/モータコネクタ抜け/ヒューズ切れ/誘起電圧エラー時に作動 NPN/PNPオープンコレクタ信号 DipSW1#4にて正常時出力(ON)/エラー時出力を選択(OFF) ※サーマルエラー・電源電圧不足の復帰はDipSW1#1にて手動復帰(ON)/自動復帰(OFF)を選択可能	
変速機能	内部	Dip SW1#2がOFFにて設定可能 ON(外部変速設定) OFF(内部変速設定)
	外部	Dip SW1#2がONにて設定可能 ON(外部変速設定) OFF(内部変速設定)
		Dip SW1#5とSW4にて最大20段階の設定が可能 ON OFF
	加速	ACCにて0~設定速度(m/min)までの立ち上がりの時間調整が可能(0~2.5秒)
減速	DECにて設定速度~0(m/min)までの立ち下りの時間調整が可能(0~2.5秒)	
モータパルス信号出力	2パルス/モータ1回転	
LED	DC24V 通電表示(緑)、エラー表示(赤)、エラー回数表示(橙)	
ブレーキ方式	サーボロックブレーキ、メカブレーキ(BR ブレーキ仕様の場合)	

【ロックエラー/サーマルエラー/電源電圧不足エラーの回数表示について】

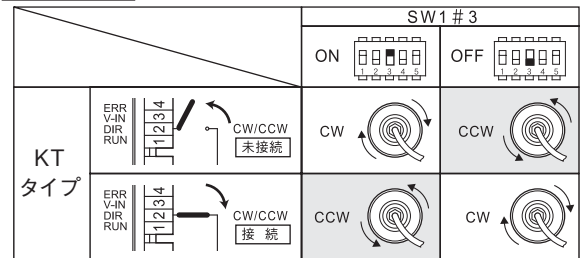
ロックエラー、サーマルエラー、電源電圧不足エラーの表示および回数・履歴を表示します。

(赤)	点滅 (1Hz)	ロックエラー
(赤)	点滅 (6Hz)	電源電圧不足エラー
(橙)	点灯	サーマルエラー
(橙)	点滅 (6Hz) → 点灯 (1.5s)	誘起電圧エラー
	消灯	1回目のエラーを表示します。
	点滅 (1Hz)	2回目のエラーです。1回目と同じエラーが起きた事を表します。
	点滅 (6Hz)	2回または3回目のエラーです。エラー種類が混在している事を表します。
	点灯	3回目のエラーです。3回とも同じエラーが起きた事を表します。

回転方向切替

ドライバ上のスイッチまたは外部スイッチでパワーモータの回転を切り替えることができます。(併用する事も出来ます。)

回転方向の設定



※パワーモータの回転方向はリード線側からみて右回り(時計方向)をCW、左回り(反時計方向)をCCWとします。

- イントロダクション
- MDR
- モジュールユニット
- 資料
- LSシリーズ
- FEシリーズ
- FPシリーズ
- XE・XPシリーズ
- KTシリーズ
- ターボシリーズ
- HSシリーズ
- 各種オプション
- 専用ドライバ
- その他アクセサリ
- 選定方法
- 配線図
- 取付方法
- 電源器の選定